



www.karat-npo.com

Научно-Производственное Объединение КАРАТ

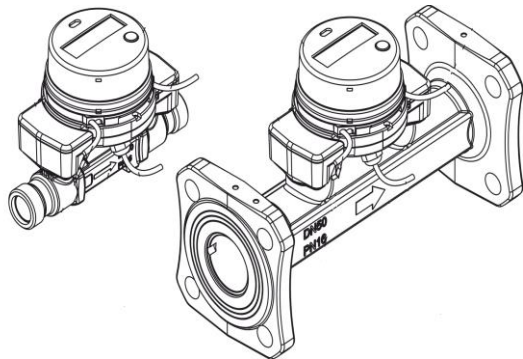
МОДИФИЦИРОВАННЫЙ РАСХОДОМЕР-СЧЕТЧИК КАРАТ-520



Сведения об утвержденном типе расходомеров-счетчиков КАРАТ-520 внесены в Федеральный информационный фонд по обеспечению единства измерений.



Что нового?



Расходомеры-счётчики КАРАТ-520 выпускаются в 4-х исполнениях и имеют циклическую структуру архивов.

Особенности исполнений:

- Источник питания - внешний и/или встроенный;
- Наличие или отсутствие цифрового выходного сигнала – M-Bus или RS-485;
- Конструкция электронного блока – «сплит» или «моноблок»;
- Наличие структурированных архивов – помесечных, посуточных, почасовых;
- Степень защиты от пыли и влаги:
 - проточной части и измерительного блока – IP68;
 - коммуникационного блока – IP65.



01 Эксплуатационные характеристики

Остаются неизменными:

- Метрологические характеристики;
- Технические характеристики, в том числе габаритные размеры;
- Методика измерений.

Расходомеры в предыдущей и новой модификации являются взаимозаменяемыми.

Типоразмер расходомера	Пределы измерения расхода, м ³ /ч				Вес импульса, л/имп.	Габаритные размеры, мм			Масса, кг
	Qmin	Qt	Qnom	Qmax		Длина	Ширина	Высота	
KARAT-520-20	0,025	0,050	2,5	5,0	0,1	190	100	150	2,0
KARAT-520-25	0,035	0,070	3,5	7,0	1,0	260	100	150	3,0
KARAT-520-32	0,060	0,120	6,0	12,0	1,0	260	100	150	3,0
KARAT-520-40	0,100	0,200	10,0	20,0	1,0	300	160	200	8,0
KARAT-520-50	0,150	0,300	15,0	30,0	1,0	300	180	200	10,0
KARAT-520-65	0,250	0,500	25,0	50,0	1,0	300	200	220	15,0
KARAT-520-80	0,400	0,800	40,0	80,0	10,0	300	220	220	18,0



02

Коммуникационные возможности

- Числоимпульсный выход, который передает импульсы по проводной линии пропорционально весу импульса (устанавливается во все модификации прибора по умолчанию);
- Цифровые интерфейсы RS-485 или M-Bus, которые обеспечивают дистанционную передачу данных по проводной линии связи.

03

Характеристики электропитания

Питание расходомера-счётчика осуществляется:

- От внешнего источника постоянного тока от 12 до 36 В (мощностью 0,2 Вт), который является основным источником питания;
- От встроенного (резервного) источника питания, в качестве которого используется литиевый элемент питания, с номинальным напряжением 3,6 В.

При работе с цифровыми интерфейсами:

- При подключении интерфейса RS-485 питание осуществляется от блока питания 12 В;
- При подключении интерфейса M-Bus питание осуществляется от линии M-Bus;
- При отключении внешнего источника питания, расходомер автоматически переходит на работу от встроенного источника питания, при этом цифровые интерфейсы связи M-Bus/RS485 перестают функционировать. Данные продолжают передаваться в виде последовательности числоимпульсных сигналов и отображаются на экране ЖКИ коммуникационного блока расходомера.



04 Структурированные архивы

Расходомеры-счётчики сохраняют накопленные данные объёма и расхода в виде архивов, которые доступны для передачи на внешнее устройство, например, компьютер по цифровому интерфейсу (RS-485 или M-Bus):

- Помесячный интегральный архив – не менее 144 месяца (записей);
- Помесячный архив – не менее 144 месяца (записей);
- Посуточный интегральный архив – не менее 400 суток (записей);
- Посуточный архив – не менее 460 суток (записей);
- Почасовой архив – не менее 1440 часов (записей).

В интегральных архивах значения параметров отображаются нарастающим итогом. В месячном, посуточном и почасовом архивах – по приращениям за соответствующий интервал времени.

Записи в архивах располагаются последовательно по возрастанию времени создания записи. Архивы имеют циклическую структуру, при заполнении архива новая запись создаётся на месте первой (самой старой) записи архива.

Время хранения архивных данных в памяти расходомера 12 лет.



www.karat-npo.com

Научно-производственное объединение KARAT –
группа компаний, специализирующаяся на приборном учете
энергоресурсов и автоматизации водо- и теплоснабжения

ГОЛОВНОЙ ОФИС в ЕКАТЕРИНБУРГЕ:

г. Екатеринбург, ул. Ясная, 22 корп. Б; тел.: (343) 22-22-307, 22-22-306

КРАСНОДАРСКИЙ ФИЛИАЛ:

г. Краснодар, ул. Старокубанская, 2/8; тел.: (861) 201-61-01

СИБИРСКИЙ ФИЛИАЛ:

г. Новосибирск, ул. Большевикская, 103; тел.: (383) 349-99-97

ЮЖНО-УРАЛЬСКИЙ ФИЛИАЛ:

г. Челябинск, ул. Первой Пятилетки, 59, оф. 2; тел.: (351) 729-99-04

ЗАПАДНО-УРАЛЬСКИЙ ФИЛИАЛ:

г. Пермь, ул. Кронштадтская, 39 корп. А; тел.: (342) 257-16-04

Более подробная информация о приборе
находится в свободном доступе на сайте компании
<https://www.karat-npo.com/>.



**Сохраните контакты
в телефонной книге!**